



---

## Scheda tecnica SENSORI DI PARCHEGGIO HYUNDAI

**I10 m.y.2014**

**SENSORI DI PARCHEGGIO PER INSTALLAZIONE ANT o POST  
SENSORI DI PARCHEGGIO PER INSTALLAZIONE POST**

**cat. LOCPARKUNIV  
cat. LOCPARK**

### **NOTA:**

Per ottenere un'installazione precisa, si consiglia l'utilizzo della fresa a tazza diametro 19mm con riferimento **LOCPARKFRESA**

# INFORMAZIONI PER L'INSTALLAZIONE DEI SISTEMI SU PARAURTI POSTERIORE

## PASSACAVO

Per l'ingresso dei cavi all'interno dell'abitacolo vettura, passare attraverso il passacavo originale situato dietro al rivestimento plastico della traversa baule lato guida.



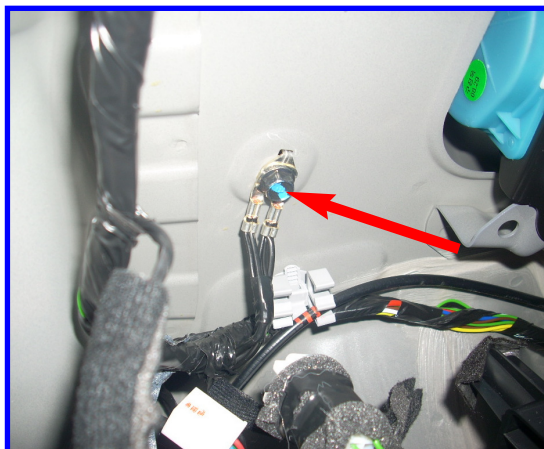
## COLLEGAMENTI ELETTRICI

**POSITIVO RETROMARCIA:** Per il collegamento elettrico collegare il filo VERDE pos.6 nel connettore bianco a 8 poli del fanale posteriore lato guida.



**NEGATIVO:** Per il collegamento elettrico collegarsi alla diramazione originale dietro al pannello nel baule lato guida.

**NOTE :** Le connessioni dovranno essere eseguite con saldatura del cavo o crimpatura e isolate tramite guaina termoretraibile o nastro isolante.

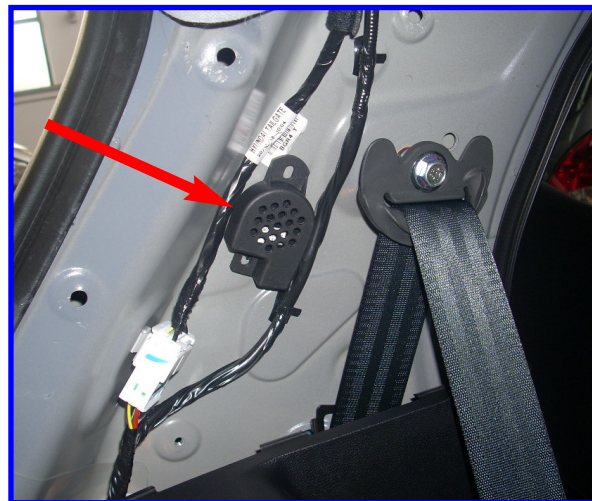


## POSIZIONAMENTI MECCANICI

**CENTRALINA:** Fissare la centralina tramite velcro dietro al pannello nel baule lato guida.



**SEGNALATORE ACUSTICO** : Tramite velcro fissare il buzzer nei pressi dell'attacco cintura di sicurezza dietro al pannello di rivestimento plastico nel baule lato guida.



### **INSTALLAZIONE CAPSULE**

**LOCPARKUNIV:** Per questa installazione utilizzare i supporti capsule **senza ghiera "O"** (vedi Manuale installazione generale).

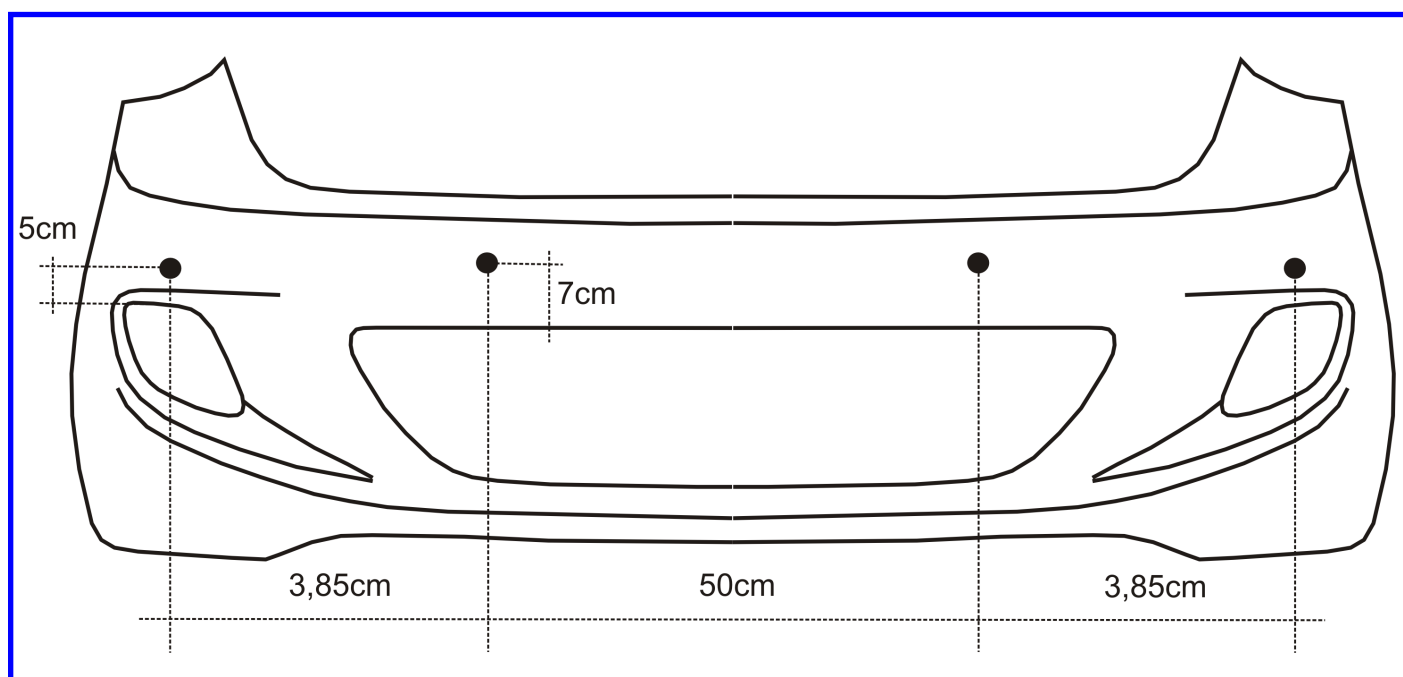
**LOCPARK:** Per questa installazione non utilizzare gli inclinatori (vedi Manuale installazione generale).

Per questa installazione è necessaria la verniciatura dei supporti e delle capsule.

**ATTENZIONE!** Utilizzare le indicazioni riportate nel disegno sottostante.

Si consiglia di eseguire preventivamente un foro di centraggio  $\varnothing 2,5\text{mm}$ .

Successivamente con la fresa adeguata da 19 mm (opt. LOCPARKFRESA) forare il paraurti dall'esterno verso l'interno.

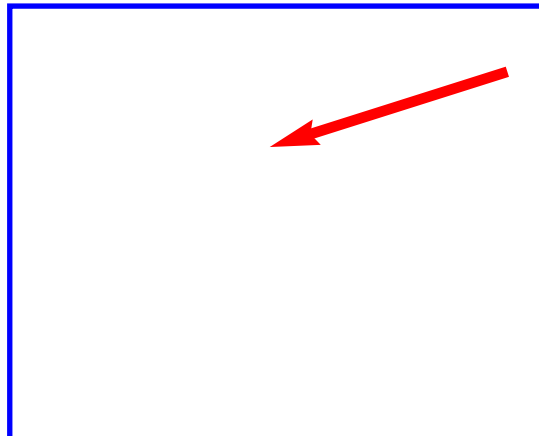


## INFORMAZIONI PER L'INSTALLAZIONE DEI SISTEMI SU PARAURTI ANTERIORE - solo cat. LOCPARKUNIV

**Per l'installazione anteriore è necessario l'installazione del pulsante led incluso nel kit. (vedi pag.4 del manuale installatore)**

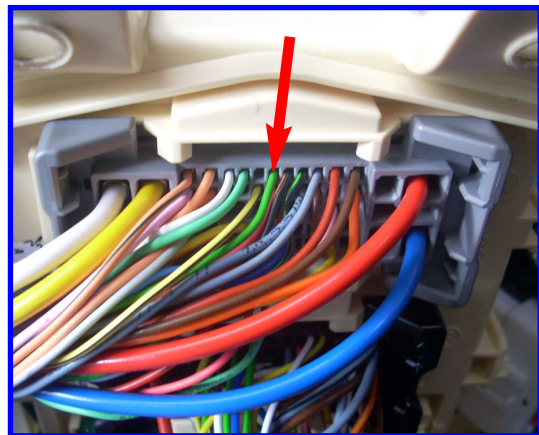
### PASSACAVO

Per l'ingresso dei cavi all'interno dell'abitacolo vettura, passare attraverso il passacavo originale posto sotto al cruscotto lato guida alla sinistra del pedale frizione.

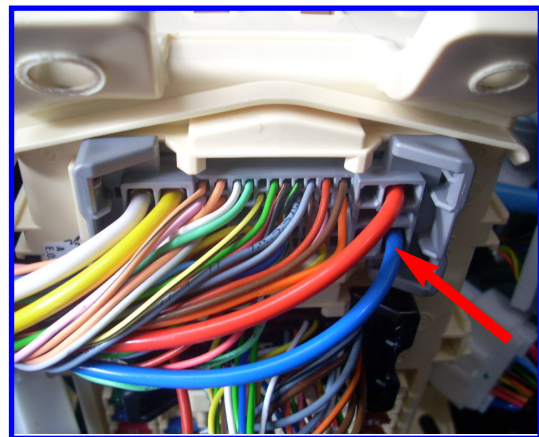


### COLLEGAMENTI ELETTRICI

**POSITIVO RETROMARCIA:** Per il collegamento elettrico individuare il filo VERDE pos.8 nel connettore grigio a 54 poli sul fronte della centralina BCM sotto al cruscotto lato guida.



**POSITIVO SOTTOCHIAVE:** Per il collegamento elettrico individuare il filo BLU pos.54 nel connettore grigio a 54 poli sul fronte della centralina BCM sotto al cruscotto lato guida.



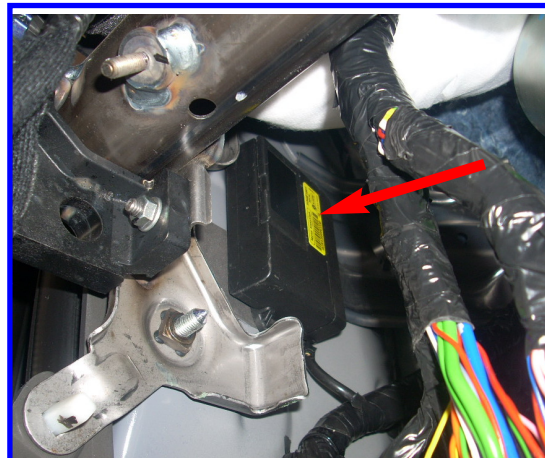
**NEGATIVO :** Per il collegamento elettrico individuare la diramazione di massa originale posta sotto al cruscotto lato guida accanto alla scatola fusibili.

**NOTE :** Le connessioni dovranno essere eseguite con saldatura del cavo o crimpatura, e isolate tramite guaina termoretraibile o nastro isolante.

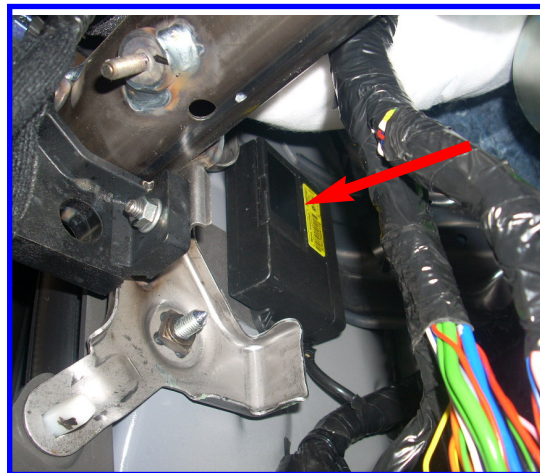


## **POSIZIONAMENTI MECCANICI**

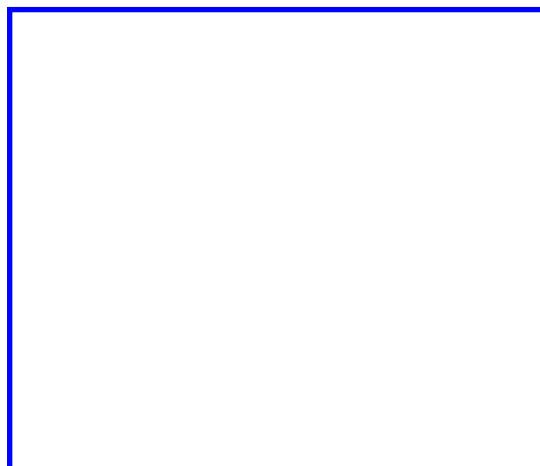
**CENTRALINA:** Posizionare la centralina tramite velcro sotto al cruscotto lato guida.



**SEGNALATORE ACUSTICO:** fissare il buzzer sopra alla centralina parking  
Per il fissaggio, utilizzare il velcro in dotazione.



**PULSANTE LED:** Fissare il pulsante led sul cruscotto, in un luogo ben visibile dalla posizione di guida, facendo attenzione a rendere comodo e intuitivo l'azionamento da parte del guidatore e a non danneggiare il cavo durante le fasi di installazione.  
Per il fissaggio, utilizzare il biadesivo posto sullo stesso.



## INSTALLAZIONE CAPSULE

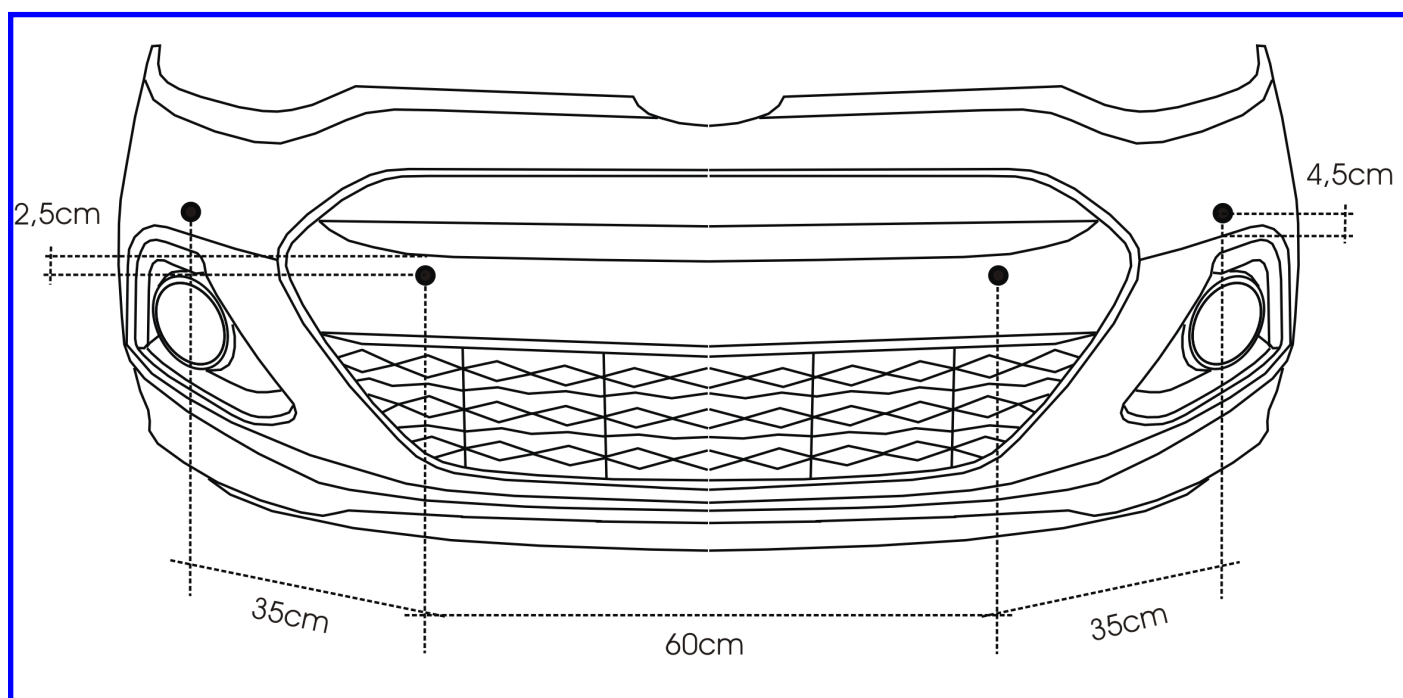
Per questa installazione non è necessaria la verniciatura dei supporti e delle capsule laterali.

**LOCPARKUNIV:** Per questa installazione utilizzare i supporti capsule **senza ghiera "O"** (vedi Manuale installazione generale).

**ATTENZIONE!** Utilizzare le indicazioni riportate nel disegno sottostante.

Si consiglia di eseguire preventivamente un foro di centraggio Ø2,5mm.

Successivamente con la fresa adeguata da 19 mm (opt. LOCPARKFRESA) forare dall'esterno del paraurti verso l'interno.



COMPANY WITH QUALITY SYSTEM  
CERTIFIED BY DNV  
= UNI EN ISO 9001:2008 =

COMPANY WITH QUALITY SYSTEM  
CERTIFIED BY DNV  
= ISO/TS16949:2009 =

COMPANY WITH QUALITY SYSTEM  
CERTIFIED BY CSQ  
= UNI EN ISO 14001:2004 =

Meta System S.p.A. - Cap.Soc. 9.263.898,00 € i.v. - N° Reg. Impr. - Partita I.V.A. e Codice Fiscale 00271730350 - N° R.E.A. 120639

Sede Legale - Head Office: Via T. Galimberti, 5 - 42124 Reggio Emilia (Italy) - Telefax +39 0522 364150 - Tel. +39 0522 364111  
E-mail: info@metasystem.it - Soggetta a direzione e coordinamento di MetaSystem Group S.p.A. - Web: www.metasystem.it